



КАТАЛОГ ТОВАРІВ

для галузей: гірничодобувної, металургійної
і промислової переробки природних ресурсів.



РОЛИКИ:

- гладкі
- дискові / поворотні ролики
- амортизаційні / обгумовані з кільцями ролики
- напрямні / дефлекторні ролики
- притискні ролики

БАРАБАНИ

- приводний
- зворотні

РЕМНЕ ОБЛАДНАННЯ:

- шестерні
- напівмуфти та ланцюгові муфти
- ланцюги зчеплення в жовчному міхурі
- клинові Galla

JDJ SP. Z O.O. - польський завод-виробник, який протягом 30 років роботи створив надійний світовий бренд в таких галузях промисловості, як: гірничодобувна, промислова і будівельна.

Ми надаємо свої послуги та постачаємо продукцію: гірничодобувним підприємствам, кар'єрам, підприємствам по рециклінгу, дроб арносортувальним заводам, цементним заводам, а також шахтам з видобутку кам'яного та бурого вугілля в Польщі, країнах ЄС і країнах Африки.

НАШ АСОРТИМЕНТ ВКЛЮЧАЄ:

- гладкі ролики
- дискові / поворотні ролики
- амортизаційні / обгумовані з кільцями ролики
- вулканізовані ролики
- напрямні / дефлекторні ролики
- притискні ролики
- ролики посиленої конструкції
- барабани
- зворотні барабани
- інші компоненти (ланцюга, муфти, гальма і ін.).

СТРАТЕГІЯ розвитку компанії орієнтована, з одного боку, на задоволення потреб клієнта, а з іншого - на постійний розвиток і вдосконалення виробничих та управлінських процесів.

Досягнення політики якості можливо завдяки:

- виконанню своєї роботи працівниками на найвищому рівні,
- безперервному підвищенню кваліфікації та розвитку персоналу,
- застосування у виробництві комплектуючих високої якості що відповідають світовими нормами і стандартами.

МІСІЯ КОМПАНІЇ

Розвиватись і працювати над зростаючими потребами наших Клієнтів і Партнерів, відповідаючи вищезгаданім вимогам шляхом постійного вдосконалення нашої команди, процесів і технологій.

НАШІ ЦІННОСТІ

Єдність - ми вважаємо, що взаємини між нашими Клієнтами, Партнерами та співробітниками повинні бути завжди відкритими, щирими, поважними та чесними.

Сервіс - ми забезпечуємо нашим Партнерам індивідуальний підхід і високу якість продуктів.

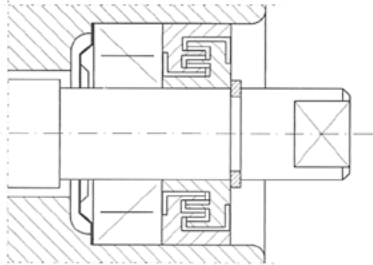
Інновації - ми пропонуємо інноваційний підхід до співпраці із новими технологічними рішеннями.

Робота в команді - ми працюємо разом для досягнення оптимального результату.

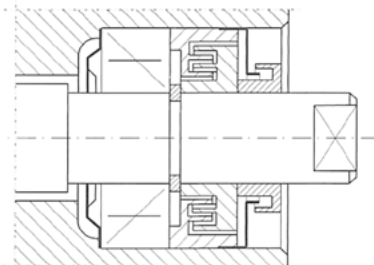
Наші погляди на сімейні традиції мотивують нас на розвиток компанії для наступних поколінь.

ТИПИ УЩІЛНЕННЯ

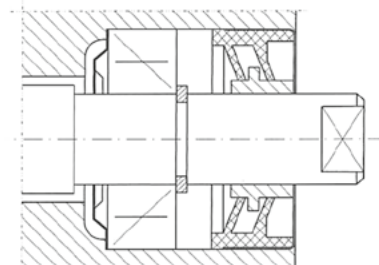
лабіринтне ущільнення – Тип S



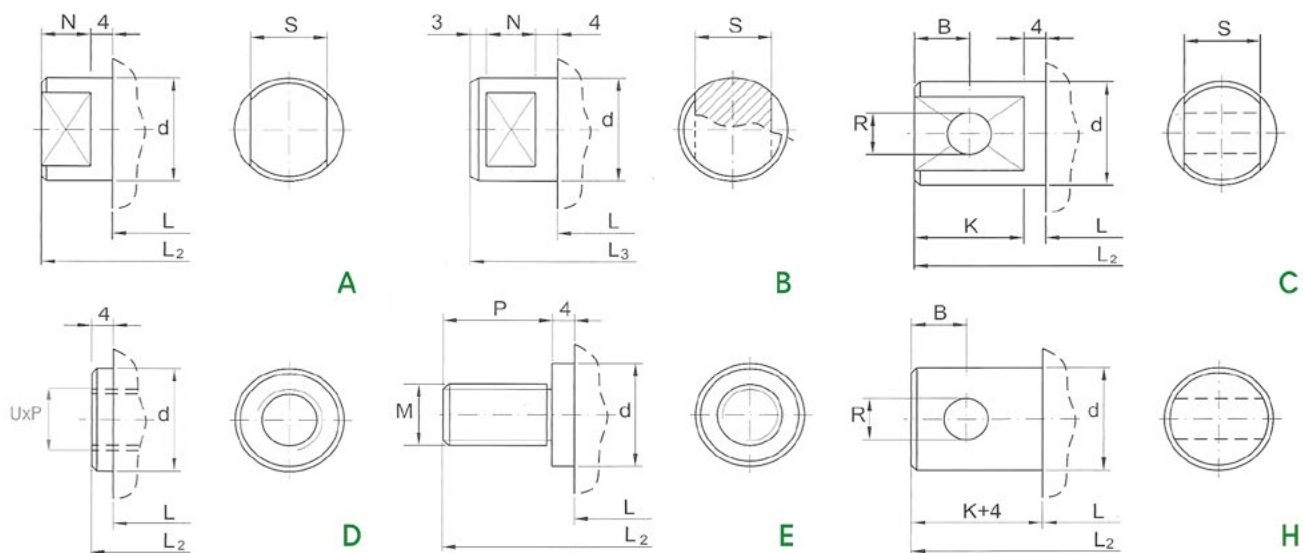
лабіринтне ущільнення (із захисною шайбою) – Тип N



лабіринтно кромковий - Тип F



ТИПИ КІНЦІВ ВАЛА



ДОСТУПНІ ДЛЯ ВИРОБНИЦТВА ТИПОРОЗМІРИ

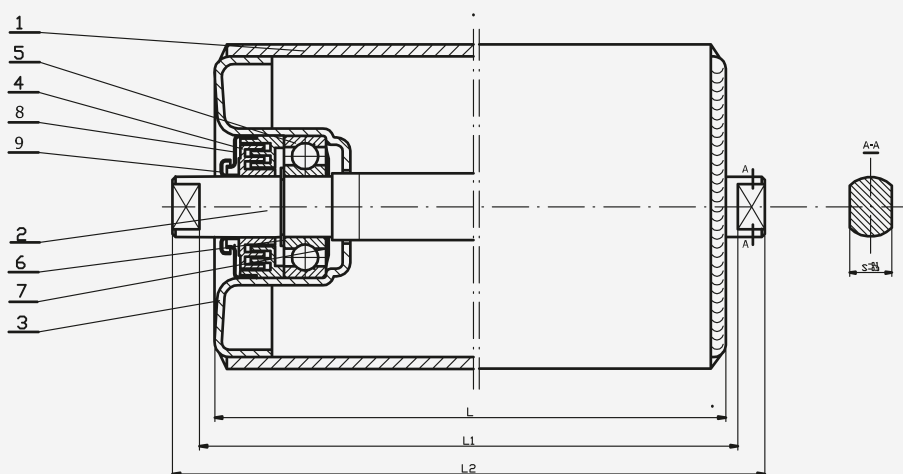
Тип підшипника	Ø ролика
6204	Ø 51 - Ø 133
6205	Ø 63,5 - Ø 159
6206	Ø 70 - Ø 159
6305	Ø 70 - Ø 159
6306	Ø 88,9 - Ø 159
6307	Ø 108 - Ø 159
6308	Ø 108 - Ø 193,7
6310	Ø 133 - Ø 215
6312	Ø 159 - Ø 193,7
6314	Ø 168 - Ø 215
22308	Ø 108 - Ø 193,7
22310	Ø 133 - Ø 215
22312	Ø 159 - Ø 250
22314	Ø 168 - Ø 250



■ МЕТАЛЕВИЙ ГЛАДКИЙ РОЛИК

ТЕХНІЧНИЙ ОПИС

1. Обичайка
2. Вал
3. Штапований корпус підшипника
4. Ущільнення
5. Підшипник
6. Стопорне кільце
7. Захисна шайба
8. Захисний кожух
9. Захисна шайба



ДЛЯ ВАЛА d=20

L (mm)	L1	L2	N	s	Підшипник	Вага (кг)				
						Ø 63,5	Ø 76	Ø 89	Ø 108	Ø 133
160	168	186	9	14	6204C3	2,2	2,3	2,4	2,9	4,0
200	208	226				2,6	2,7	2,8	3,4	4,6
250	258	276				2,9	3,1	3,2	4,1	5,4
300	308	326				3,3	3,5	3,7	4,8	6,2
315	323	341				3,4	3,6	3,8	5,0	6,4
380	388	406				3,9	4,2	4,4	5,5	7,4
465	473	491				4,6	4,9	5,1	6,9	8,7
530	538	556				5,1	5,5	5,8	7,8	9,8
600	608	626				5,6	6,0	6,4	8,7	10,8
670	678	696				6,1	6,6	7,1	9,7	11,9
700	708	726	15	14	6204C3	6,4	7,0	7,5	10,2	12,4
750	758	788				6,8	7,4	8,0	10,9	13,2
800	808	838				7,2	7,8	8,4	11,6	14,0
900	908	938				8,0	8,7	9,3	12,8	15,6
950	958	988				8,4	9,2	9,9	13,5	16,4
1000	1008	1038				8,8	9,7	10,4	14,2	17,2
1050	1058	1088				9,3	10,3	11,2	15,0	18,1
1150	1158	1188				10,0	10,9	11,7	16,2	19,5
1250	1258	1288				10,8	11,7	12,6	17,5	21,1
1400	1408	1438				11,8	12,9	14,0	19,5	23,5
1600	1608	1638	13,4	14,7	16,0	22,1	26,6			
1800	1808	1838	15,0	16,5	18,0	24,8	29,7			

■ МЕТАЛЕВИЙ ГЛАДКИЙ РОЛИК

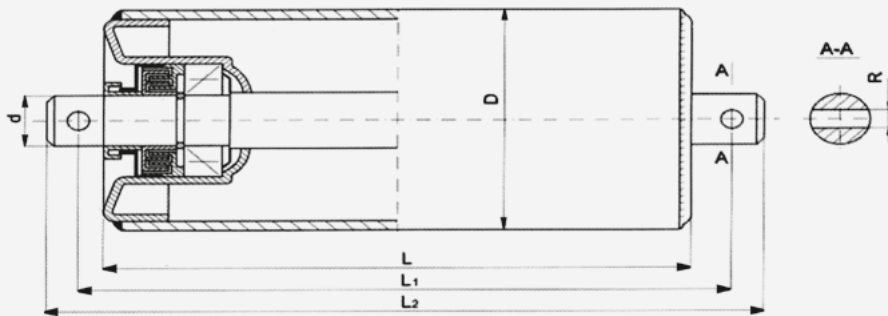
ДЛЯ ВАЛА d=25

L (mm)	L1	L2	a	s	Підшипник	Вага (кг)		
						Ø 108	Ø 133	Ø 159
250	258	282	12			4,1	6,3	7,1
315	323	347				5,0	7,4	8,5
380	388	412				5,5	8,6	9,8
465	473	497				6,9	10,1	11,5
530	538	562				7,8	11,2	12,8
600	608	632				8,7	12,4	14,2
670	678	702				9,7	13,7	15,6
700	708	732				10,2	14,2	16,2
750	758	798				10,9	15,2	17,2
800	808	848				11,6	16,0	18,2
900	908	948	12,8	17,8	20,2			
950	958	998	13,5	18,7	21,3			
1000	1008	1048	14,2	19,6	22,2			
1050	1058	1098	20;22	18	6305C3	15,0	20,6	24,3
1150	1158	1198				16,2	22,2	25,2
1250	1258	1298				17,5	23,9	27,3
1400	1408	1448				19,5	26,6	30,4
1600	1608	1648				22,1	30,1	34,4
1800	1808	1848				24,8	33,6	38,4

ДЛЯ ВАЛА d=30

L (mm)	L1	L2	a	s	Підшипник	Вага (кг)		
						Ø 108	Ø 133	Ø 159
250	258	282	12			5,0	6,3	7,6
315	323	347				6,2	7,6	9,0
380	388	412				7,0	8,9	10,4
465	473	497				8,6	10,4	12,2
530	538	562				9,7	11,7	13,6
600	608	632				11,1	13,2	15,1
670	678	702				12,2	14,4	16,6
700	708	732				12,9	15,1	17,3
750	758	798				13,7	16,0	18,4
800	808	848				14,6	17,0	19,5
900	908	948	16,1	18,9	21,6			
950	958	998	16,9	19,8	22,8			
1000	1008	1048	17,8	20,8	23,8			
1050	1058	1098	20;22	22	6206C3	19,0	22,1	26,0
1150	1158	1198				20,3	23,6	27,0
1250	1258	1298				21,8	25,4	29,2
1400	1408	1448				24,3	28,3	32,5
1600	1608	1648				27,7	32,2	36,8
1800	1808	1848				31,1	36,0	41,1

■ НАБІР РОЛИКІВ ДЛЯ ГІРЛЯНД / РОЛИКООПОР



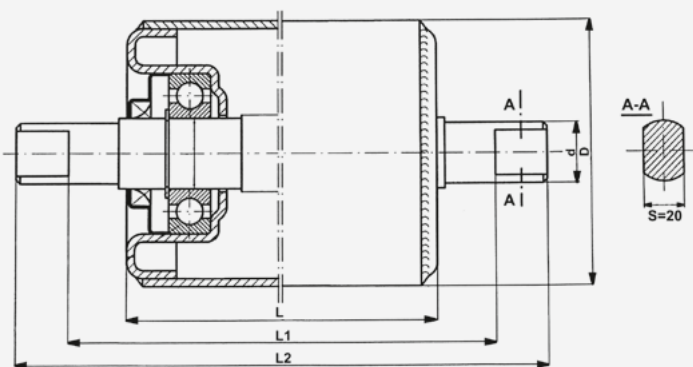
ДЛЯ ВАЛА

L (mm)	L1	L2	d=20	
			s	R
160	190	206	15	6
200	230	246		
250	280	296		
315	345	361		
380	410	426		
465	495	511		
530	560	576		
600	630	646		
700	730	746		
750	780	796		

ДЛЯ ВАЛА

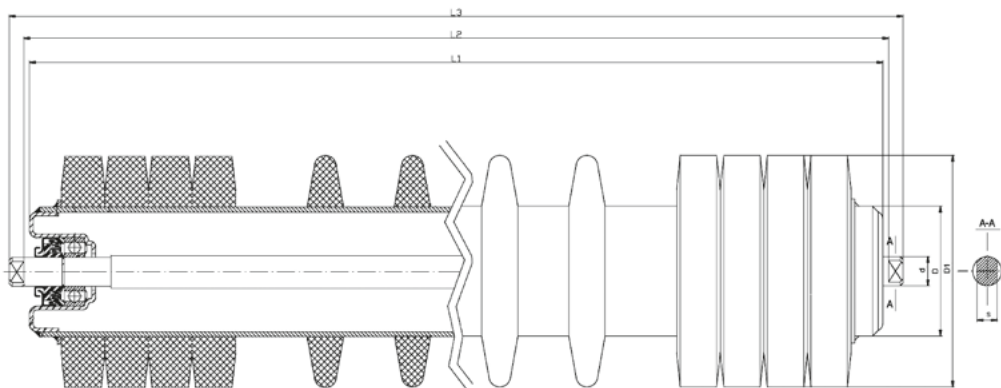
L (mm)	L1	L2	d=25		d=30	
			s	R	s	R
315	365	389	20	8,5	25	10,5
380	430	454				
465	515	539				
530	580	604				
600	650	674				
670	720	744				
700	750	774				
750	800	824				

■ ПРИТИСКНІ РОЛИКИ



L (mm)	L1	L2	Ø обичайки	d вала	Лиска S	Підшипник
700	712	764	133; 159	35	20	6307C3
850	908	960				
950	1008	1060				
1050	1064	1116				
1150	1208	1260				
1400	1458	1510				

РОЛИКИ ДИСКОВІ / ЗВОВОРОТНІ



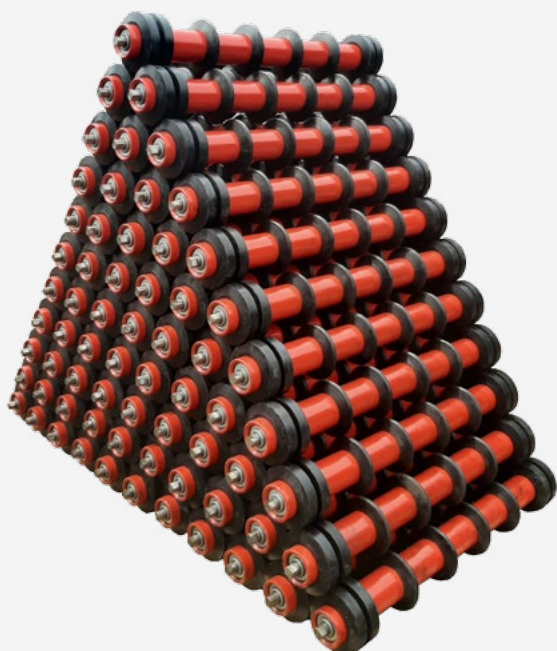
ОБИЧАЙКА Ø

Ø диска	Ø 89	Ø 108	Ø 133
L(mm)	qT/qt-It*	qT/qt-It*	qT/qt-It*
465	10/5-40	8/3-65	
500	10/5-40	8/3-65	
530	11/6-40	8/3-75	8/3-75
600	14/5-40	10/3-75	10/3-75
670	15/6-40	10/3-95	10/3-95
700	16/7-40	11/4-75	11/4-75
750	17/8-40	11/4-95	11/4-95
900	19/10-40	12/5-95	12/5-95
950	20/11-40	12/5-95	12/5-95
1000	20/11-40	14/5-95	14/5-95
1100	22/13-40	15/6-95	15/6-95
1150	23/14-40	15/6-105	15/6-105
1250	24/15-40	16/7-95	16/7-95
1400	27/18-40	17/8-95	17/8-95
1600	30/21-40	18/9-105	18/9-105
1800	33/24-40	20/11-95	20/11-95

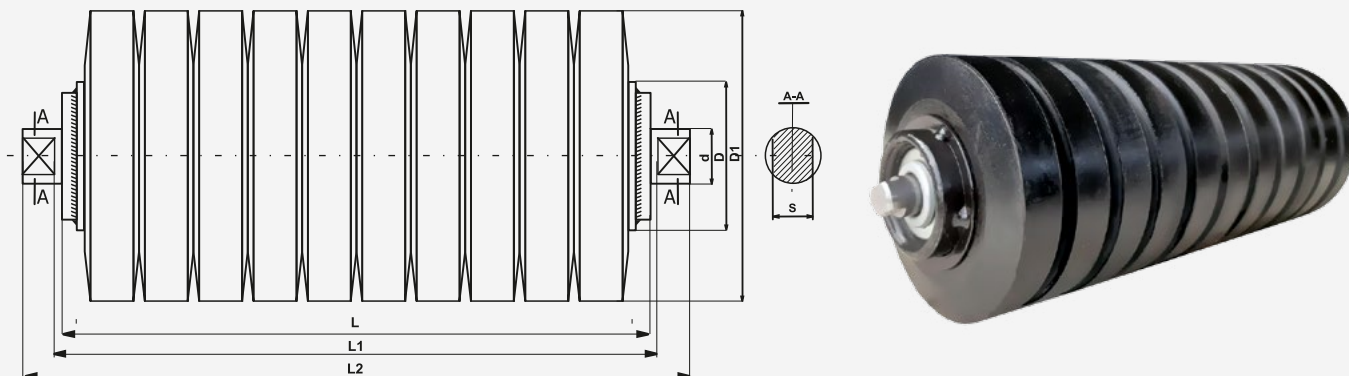
Ø диска	Ø обичайки	Металеві розпiрнi втулки It*	Розпiрнi втулки PVC It*
89	51,63,5		
108	63,5; 70; 76		
133	63,5; 70; 76; 88,9	75; 95; 105; 115	будь-яка довжина
159	63,5; 70; 76; 88,9; 108		
190	108; 133		
215	133		

* *диск з гуми або ПУ

*qT - кiл-ть дискiв
 *qt - кiл-ть розпiрних втулок
 *It - довжина розпiрних втулок

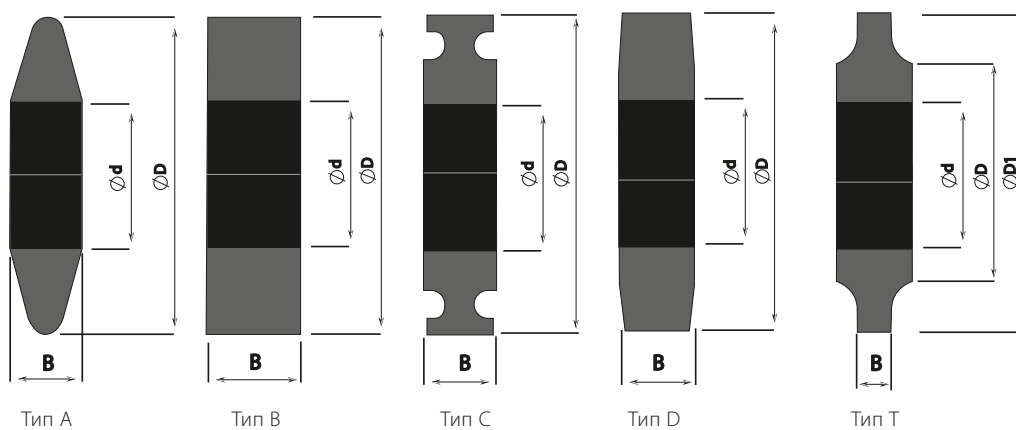


РОЛИКИ АМОРТИЗАЦІЙНІ З ГУМОВИМИ ДИСКАМИ



Ø диска	Ø обичайки	d вала	s	підшипник
89	51; 63,5	20	14	6204C3; 6205C3
108	51; 63,5; 70; 76	20; 25; 30	14; 18; 22	6204C3; 6205C3; 6305C3; 6206C3
133	63,5; 70; 76; 89	20; 25; 30	14; 18; 22	6204C3; 6205C3; 6305C3; 6206C3; 6306C3
140	76	20; 25; 30	14; 18; 22	6204C3 - 6307C3
159	70; 76; 89; 108	25; 30; 40	18; 22; 34	6305C3 - 6307C3; 6308C3; 22308C3
190	108; 133	40; 50	под заказ	6308C3; 6310C3; 6312C3; 22308C3; 22310C3; 22312C3
215	133; 159	40; 50; 60	под заказ	6308C3; 6310C3; 6312C3; 22308C3; 22310C3; 22312C3

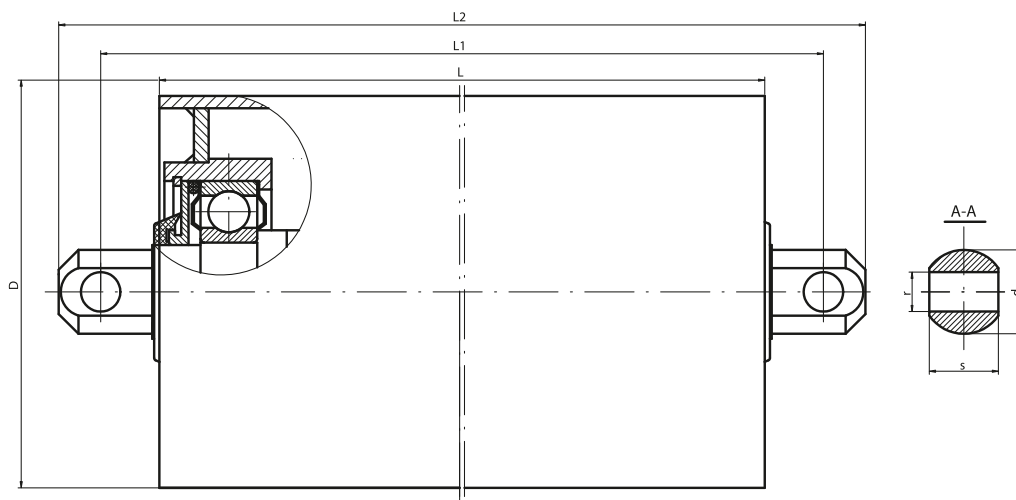
ТИПИ ГУМОВИХ ДИСКІВ



Виконання дисків:

- стандартна гума суміш,
- гума з домішками (наприклад, антиелектростатичність, і т.п.),
- поліуретан,
- поліуретан з домішками.

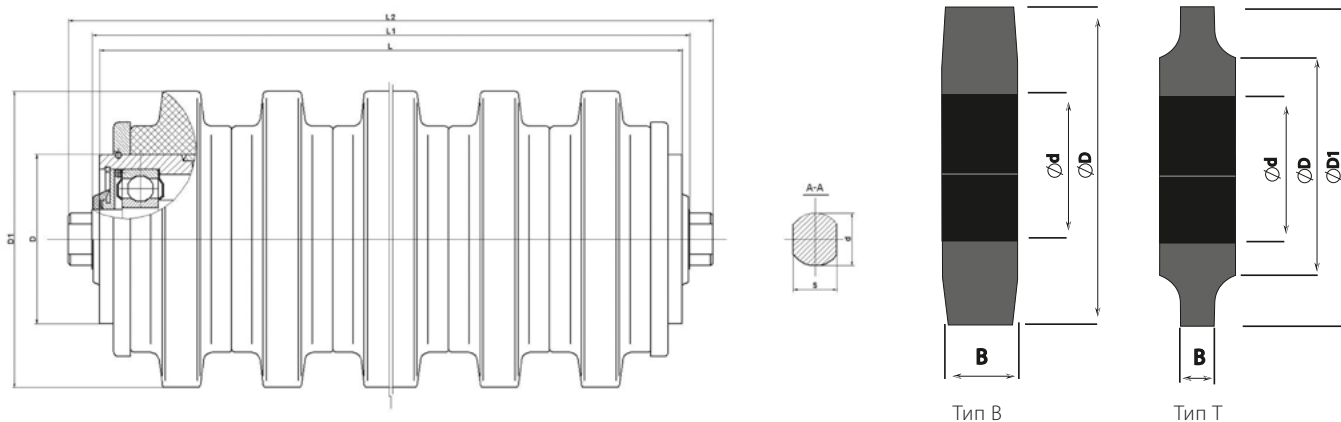
■ РОЛИКИ ДЛЯ ВАЖКОЇ ПРОМИСЛОВОСТІ / HEAVY DUTY - ГЛАДКИЙ



Ø обичайки	Товщина обичайки	Зразкова довжина	Підшипник
159,0	5,0	600	6308C3
159,0	6,7	850	6308C3
159,0	6,7	530	6308C3
159,0	7,1	850	6308C3
168,3	6,3	670	6310C3
168,3	7,1	670	6310C3
193,7	6,3	800	6312C3
193,7	7,1	670	6312C3
193,7	7,1	750	6312C3
193,7	12,5	450	6312C3
193,7	14,2	315	6312C3
193,7	12,5	360	22312C3
193,7	16,0	340	22312C3



■ РОЛИКИ ДЛЯ ВАЖКОЇ ПРОМИСЛОВОСТІ / HEAVY DUTY - З ГУМОВИМИ ДИСКАМИ



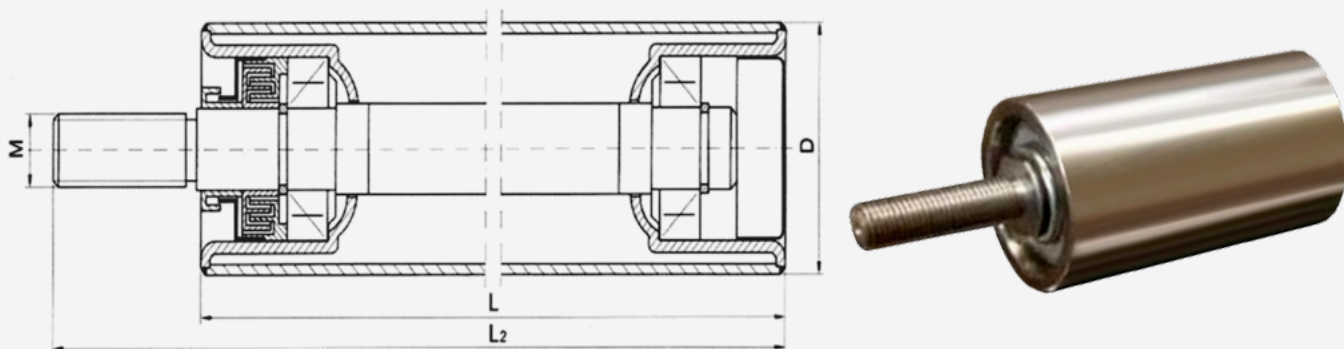
Ø диска	Ø обичайки	Товщина обичайки	Зразкова довжина	Підшипник
184,0	108,0/105,0	7,1	1000	6308C3
194,0	108,0	5,6	900	6308C3
194,0	108,0	5,6	1050	6308C3; 22308C3
194,0	108,0	5,6	1150	6308C3; 22308C3
190,0	108,0	4,0	750	6308C3
215,0	133,0	4,0	530	6308C3; 6310C3; 22308C3; 22310C3

Виконання дисків:

- стандартна гумова суміш,
- гума з домішками (наприклад, антиелектростатичність, і т.п.),
- поліуретан,
- поліуретан з домішками.

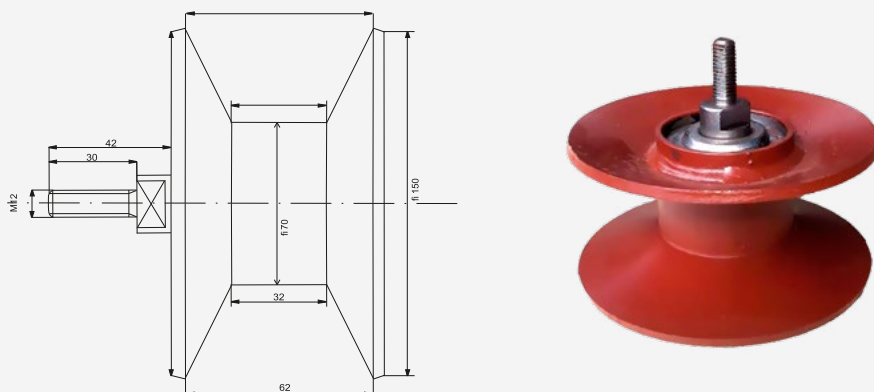


■ НАПРАВЛЯЮЧИ / ДЕФЛЕКТОРНИ РОЛИКИ

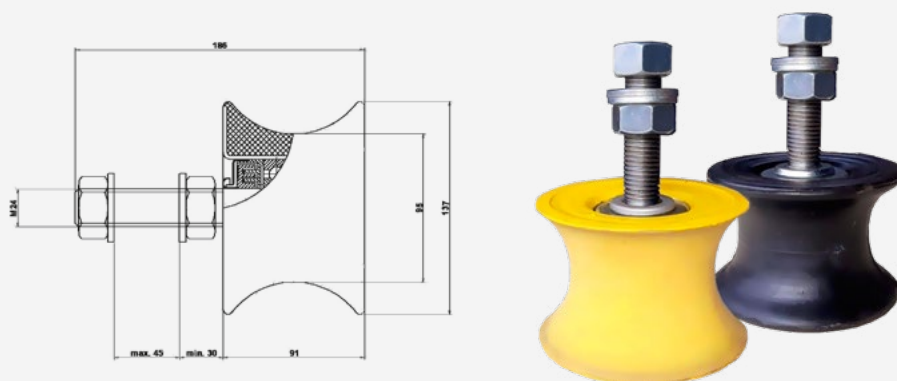


L (mm)	L2	Ø обичайки	d вала	Підшипник	Розмір різьби
100	150	51; 63,5; 70; 76; 89; 108; 133	20; 25; 30	6204C3 6205C3 6305C3 6206C3	M8, M10, M12, M16, M20, M24
150	200				
215	265				

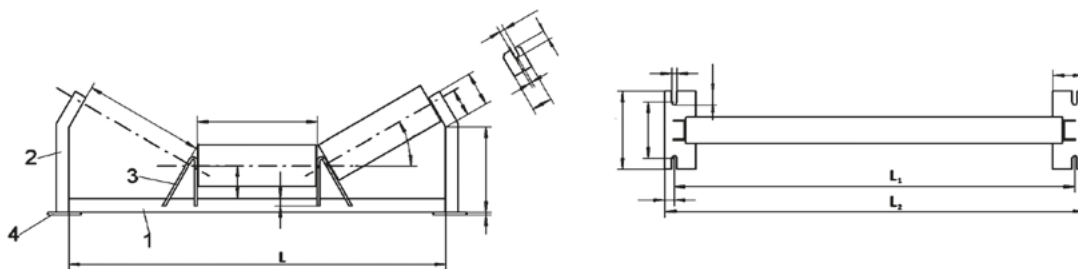
■ U-ПОДІБНІ ЛИНОВІ МЕТАЛЕВІ РОЛИКИ



■ U-ПОДІБНІ ЛИНОВІ РОЛИКИ: ОБРЕЗИНЕНІ / ПОЛІУРЕТАНОВІ

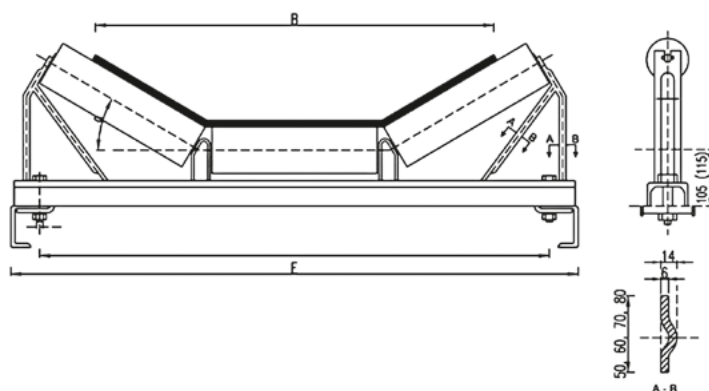


■ РОЛИКОПОРА



№	Элемент	шт.
4	Лист	2
3	Лист	2
2	Швелер	2
1	Куточок	1

ПРИКЛАД ЖОЛОБЧАСТИХ РОЛИКООПОР



Стрічка	Ø обичайки	L	E	H	a°
400	89; 108	160	700	105; 150	10°, 20°, 30°
500	89; 108	200	800	105; 150	10°, 20°, 30°
650	89; 108; 133	250	950	105; 150	10°, 20°, 30°
800	89; 108; 133; 159	315	1150	105; 150	10°, 20°, 30°
1000	89; 108; 133; 159	380	1350	105; 150	10°, 20°, 30°



В НАШОЇ ПРОПОЗИЦІЇ ВИ ЗНАЙДЕТЕ:

1. Привідні станції стрічкових конвеєрів (з мотор-редукторами NORD, SEW, STIEBEL):

- PTG
- PTGM

2. Барабани і силові агрегати:

- з керамічним облицюванням CERAGUM,
- з футеровкою із вулканізованої гуми товщиною від 4 до 40 мм,
 - з ромбоподібним, ялинкою або гладким протектором з важкогорючої або важкозаймистої суміші,
 - гладка версія.
- Барабанні вали у виконаннях:
 - зварні з днищами,
 - встановлюються в маточинах розширювальними і затискними кільцями,
 - встановлюються в маточинах на шпонкових клинах.



3. Барабани, а також зворотні, направляючі і притискні у виконаннях:

- гладкі зі змінним або приварним валом,
- обгумовані зі змінним або приварним валом.

4. Вали привідного і поворотного барабанів.

5. Шестерні Z-46 PTG і PTGM.

6. Гальма клинові PTG.

7. Ланцюги зчеплення Galla Z-12 і Z-16.

8. Ланцюгові і гнучкі муфти.

9. Елементи конвеєрів - привідна і поворотна станції:

- Комплект бічних накладок PTG і PTGM,
- розрізні кришки шестерень,
- кришки ланцюгових і гнучких муфт,
- фундаментні рами,
- стріли.





■ БАРАБАН ГЛАДКОГО ВИКОНАННЯ:

Можливість виготовлення:

- діаметр барабана від $\varnothing 219$ мм до $\varnothing 800$ мм;
- довжина обичайки до $L = 3000$ мм;
- змінний вал, встановлений в маточинах за допомогою затискних кілець.



■ ПРИВІДНОЇ БАРАБАН ТИПУ PTG / PTGM ФУТЕРОВАНОГО ВИКОНАННЯ (РОМБ)

Можливість виготовлення:

- діаметр барабана від $\varnothing 425$ мм до $\varnothing 525$ мм;
- довжина обичайки до $L = 1400$;
- вал знімний, з'єднаний з маточиною на шліцах;
- корпус підшипника чавунний фланцевий з роликівими сферичними підшипниками;
- для використання в приводних станціях PTG / PTGM.



■ БАРАБАН З КЕРАМІЧНИМ ПОКРИТТЯМ - CERAGUM

Можливість виконання:

- діаметр до \varnothing 1100 мм;
- довжина до $L = 2500$ мм;
- рекомендується в найважчих умовах роботи стрічкових конвеєрів.



■ ПРИВІДНИЙ БАРАБАН ФУТЕРОВАННОГО ВИКОНАННЯ (РОМБ) зі звареними валом із боковими ДИСКАМИ і підшипниковими вузлами

Можливість виконання:

- діаметр до \varnothing 1100 мм;
- довжина до $L = 2500$ мм;
- рекомендується в найважчих умовах роботи стрічкових конвеєрів.



■ ГЛАДКИЙ ЗВОРОТНИЙ БАРАБАН

Можливість виконання:

- діаметр барабана від \varnothing 219 мм до \varnothing 800 мм;
- довжина до $L = 3000$ мм.



■ ГЛАДКИЙ ЗВОРОТНИЙ БАРАБАН PTGM

Можливість виконання:

- діаметр барабана від \varnothing 400 мм до \varnothing 500 мм;
- довжина до $L = 1400$ мм.



■ ЗВОРОТНИЙ ФУТЕРОВАННИЙ БАРАБАН (РОМБ)

Можливість виконання:

- діаметр барабана до \varnothing 1100 мм;
- довжина до $L = 2500$ мм.





JDJ Sp. z o.o.

ul. Karola Miarki 11, 44-189 Wilcza, Польша
NIP: 6422877875

tel/fax.: +48 32 239 74 78

www.jdj-polska.eu